

Plug-in SpeedDelight with adjustable tube, ribbed, removable teflon plate

TERMÉK # _____

MODELL # _____

NÉV # _____

SIS # _____

AIA # _____



603946 (HSG2RPRSE3)

SpeedDelight, manuális magasságállítás, kivethető bordázott teflon lap

Rövid leírás

Termék szám

A készülék 3 főzési technológiát kombinál: kontakt, infravörös sugárzás és mikrohullámok, hogy tökéletesen megfőzött, magjáig felmelegített ételt biztosítson. Az energiatakarékos üzemmód a kezelő által beállított idő után (1 és 60 perc között) automatikusan készenléti üzemmódba kapcsol. USB-porttal és wi-fi kapcsolattal szállítva a munkafolyamatok optimalizálása érdekében, amely lehetővé teszi a helyi és távoli interakciót (hőmérséklet, visszaszámlálás, figyelmeztetések). A fedél, a fedlap, a hátsó borítás és az oldallapok 304 AISI rozsdamentes acélból, az alsó rész AISI 430 rozsdamentes acélból, a külső, kiváló minőségű kompozit anyagból készült burkolat és fogantyú. Bordázott felső érintkezőlemez 215 x 215 mm alumíniumból, tapadásmentes bevonattal. 10-75 mm vastagságú snack befogadására alkalmas. Sima, 4 mm vastag kvarcúveg alsó főzőfelület 250 x 250 mm. 2 szonda szabályozza egymástól függetlenül a felső és az alsó lemez hőmérsékletét 100 és 250 °C között. A fedél automatikus felemelése a főzési ciklus végén mechanikus rugó segítségével. Elektronikus vezérlés digitális 4,3" LED kijelzővel, visszaszámláló kijelzővel és a ciklus végén hangjelzéssel. 800 W-os fűtőelem a felső lapon és 800 W-os elektromos páncélozott fűtőelemek az alsó lapon. 2 x 1050 W-os magnetron a mikrohullámok számára. Elülső légbevezetés és hátsó kivezetés a hatékony hűtés szellőztetéséhez. Ergonomikus fogantyú kiváló minőségű kompozit anyagból a fedél könnyű mozgatásához. Kivethető felső előlap és kivethető felső főzőlap a jobb tisztíthatóság érdekében. 8 előre beállított program

Fő jellemzők

- 3 főzési technológiát kombinál: kontakt lapok, infravörös sugárzás és mikrohullám.
- Kézzel állítható felső sütőlap. A prés és az alsó lemez között 5 különböző rögzített magasságot határozhat meg. Vagy 13 mm, vagy 24 mm, vagy 35 mm, vagy 46 mm, vagy 57 mm.
- Az energia megtakarító mód automatikusan készenléti módba kapcsolja a készüléket a kezelő által beállított időtartam után (1 - 60 perc).
- USB port és WI-FI csatlakozás a munkafolyamatok optimalizálásáért (hőmérsékletek, visszaszámlálás, figyelmeztetések).
- Elektronikus kezelői panel digitális 4.3"-os LED kijelzővel, amelynek fényereje állítható.
- 8 program választható ki a kijelzőn, melyek mindegyike módosítható. A programozható paraméterek az alábbiak:
 - felső lap hőmérséklete
 - alsó lap hőmérséklete
 - a ciklusok teljes időtartama
 - a mikrohullám időtartama és eloszlása a ciklusokban.
- Visszaszámlálás kijelzés. A ciklus végén megszólaló figyelmeztető hang hangereje állítható.
- Automatikus feldényítés.
- Ergonomikus fogantyú a fedél könnyed mozgatásához.
- Tapadásmentes préselt tálca használható minden ciklus alatt a maximális tisztíthatóság érdekében.
- Az (EC) No 1935/2004 szabványnak és módosításainak, valamint az (EC) No 2023/2006 és módosításainak megfelelő.

Konstrukció

- Bordázott, alumínium felső kontakt lap (215 x 215 mm), speciális tapadásmentes bevonattal.
- 2 hőmérséklet érzékelő: a felső és az alsó lap hőmérséklete egymástól függetlenül állítható be.
- Sima, 4 mm vastag kvarcúveg alsó sütőfelület (250 x 250 mm).
- Egemástól független alsó és felső sütőlap hőmérséklet beállítás 50 és 250 °C között.
- A főzési ciklus lejárta után a fedél automatikusan felnyílik.
- A fedél burkolata, a fogantyú és az oldalpanelek megerősített kompozit anyagból készültek.
- 800 W-os fűtőelem a felső lapnál.
- 800 W-os elektromos fűtőelem az alsó lapnál.
- 2 x 1050W-os magnetronok a mikrohullámhoz.
- Elülső és hátsó levegőnyílás a hatékony szellőzés érdekében. A levegő szűrők könnyen kivethetőek, a készülékek egymás mellé tehetőek.
- IPX4 vízvédettség.

Felhasználói interfész és adatkezelés

- Konnektivitásra kész: valós idejű hozzáférés a készülékhez és adat monitorozási lehetőség (opcionális tartozék szükséges)

Jóváhagyás

Szállított tartozékok

- 1 Üvegvédő gumilap SpeeDelight-hoz PNC 653527
- 1 Tisztító kefe SpeeDelight-hoz PNC 653623
- 1 Spatula SpeeDelight-hoz PNC 653625
- 1 4 gumiláb, 26 mm magas PNC 653792
- 1 Speedelight távtartó kit PNC 653800
- 1 Tapadásmentes tálca PNC 653802
- 1 Kefe nylon sörtékkal PNC 653803
- 1 Kefe sárgaréz sörtével PNC 653804

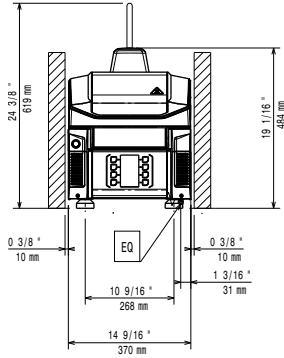
Opcionális tartozékok

- Üvegvédő gumilap SpeeDelight-hoz PNC 653527
- Tisztító kefe SpeeDelight-hoz PNC 653623
- Spatula SpeeDelight-hoz PNC 653625
- Kivehető bordázott teflon lap SpeeDelight-hoz PNC 653787
- 4 rozsdamentes acél láb - magasság=76 mm, SpeeDelight-hoz PNC 653791
- 4 gumi láb - magasság=40 mm, SpeeDelight-hoz PNC 653793
- Speedelight távtartó kit PNC 653800
- Tapadásmentes tálca PNC 653802
- Kefe nylon sörtékkal PNC 653803
- Kefe sárgaréz sörtével PNC 653804

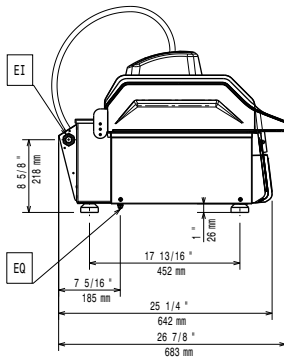
Javasolt vegyszer

- C41 MAGAS HŐMÉRSÉKLETŰ GYORS ZSÍROLDÓ 6DB+PERMETEZŐ PNC 0S2292
- *NOT TRANSLATED* PNC 0S2882

Előlnézet

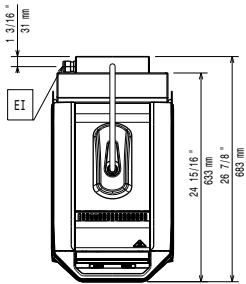


Oldalnézet

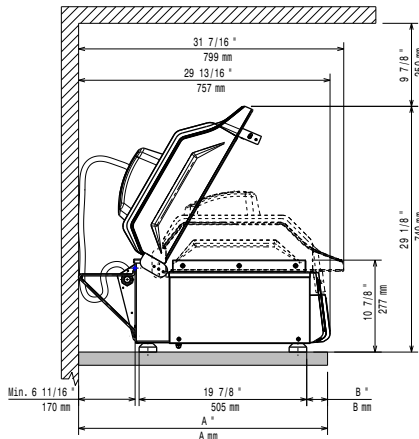


EI = Elektromos csatlakozás
EO = Elektromos kimenet

Felülnézet



Distances



Elektromos

Tápfeszültség:	603946 (HSG2RPRSE3)	380-400 V/3N ph/50 Hz
Amper:		9 A
Összes Watt:		5 kW
Csatlakozó típus:		IEC 60309 3P+N+T

Installáció:

Clearance: 190mm from rear vertical panel

Technikai információ:

Sütő felület (Szél. x mély)	250 x 250 mm
Külső méretek, szélesség:	370 mm
Külső méretek, mélység:	683 mm
Külső méretek, magasság:	619 mm
Nettó súly:	46 kg
Szállítási súly:	58 kg
Szállítási magasság:	710 mm
Szállítási szélesség:	450 mm
Szállítási mélység:	760 mm
Szállítási térfogat:	0.24 m ³